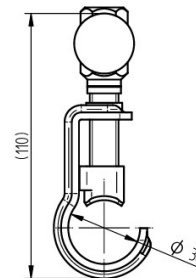




ELIT AVISOL-HVC85

Afisoleringsværktøj til HVC-85



Skæreværktøj til at blottlægge kontaktfladen på HVC-85-lederen

Teknisk beskrivelse

Manuelt skæreværktøj til at frilægge kontaktfladen til montering af potentialudligningsklemmen på HVC-85-lederen.

Materiale: rustfrit stål V2A / hærdet stål

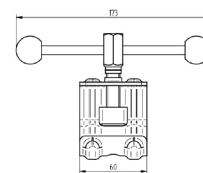
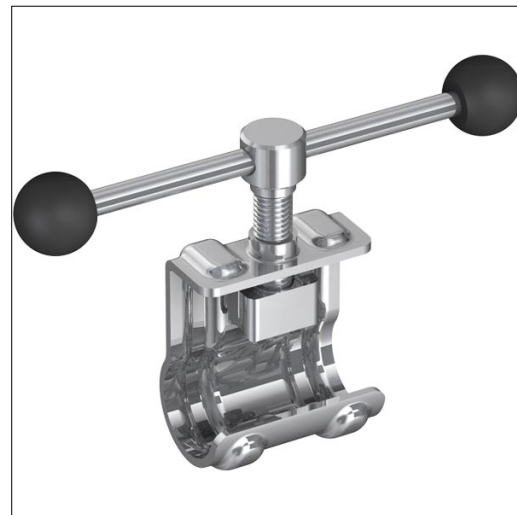
Vægt: 382 g

Fordele:

Skæreværktøj til at blottlægge kontaktfladen på HVC-85-lederen

Specielt tilpasset værktøj med ergonomisk skruestik

Lavet af hærdet rustfrit stål



Produkt navn/ Art.nr/ GTIN	ELIT AVISOL-HVC85/ 80100092/ 7070810030163
Ifølge:	N/A
	110
	615,75 - 615,75
	28 - 28
	Yes
	Yes
	30
	60
	Yes
	Yes
	382